

Induktiver Näherungsschalter

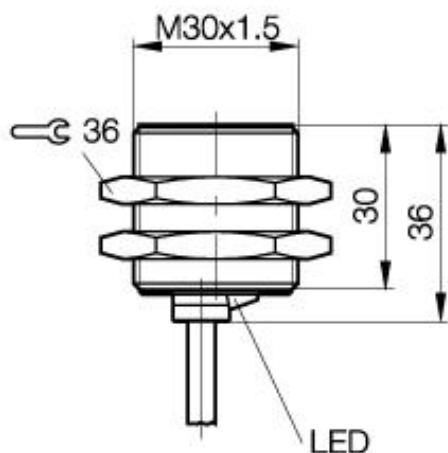
BES 516-327-G-E4-Y-PU-05

M30x1.5 x 36

Schließer

Sn=15mm

bündig einbaubar



PX0146a

Allgemeine Daten

Einbauart in Stahl	bündig einbaubar
Nennschaltabstand Sn	15mm
gesicherter Schaltabstand Sa	0...12.0mm
Wiederholgenauigkeit	≤ 5%
Hysterese	≤ 15%
Anzeige Schaltelement ein	Ja
Umgebungstemperatur	-25...+70°C
Verschmutzungsgrad	3
Bereitschaftsverzug	≤ 10ms

Mechanische Daten

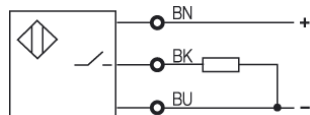
Abmessung BxHxT oder DxT	M30x1.5 x 36mm
Gehäusematerial	CuZn vernickelt
Material der aktiven Fläche	PA 12
Schutzart nach IEC 60529	IP68 nach BWN Pr 20
Anschlußart	Kabel
Kabelart	LifY-Y-11Y-O
Schockbeanspruchung: Halbsinus, 30 gn, 11ms	
Schwingsbeanspruchung: 55 Hz, 1mm Amplitude, 3 x 30 Minuten	

Elektrische Daten

Stromart	DC
Verdrahtungsart	3-Draht
Schaltfunktion	Schließer
Ausgangsschaltung	PNP
Bemessungsbetriebsspannung	24 DCV
Bemessungsbetriebsstrom	130mA
Betriebsspannung	10...30 DCV
Restwelligkeit	≤ 15%
Schaltfrequenz	100Hz
Leerlaufstrom	≤ 25/≤ 12mA
Reststrom	≤ 80µA
Spannungsabfall	≤ 3.5/-V
Kurzschlußschutz	ja
Verpolschutz	ja

Bemerkungen

Einbauhinweise 825357 beachten!



CE

Gebrauchskategorie
Schutzklasse

DC 13

Datenblattnummer:

Begriffsbestimmungen siehe Hauptkatalog
Wenn nicht anders angegeben,
Werte nach IEC 60947-5-2 (DIN EN60947-5-2)

Balluff GmbH
Schurwaldstraße 9
D-73765 Neuhausen a.d.F.
Telefon (07158) 173-0 Telefax (07158) 5010

Datenblatt by CD-ROM - 04/2007

BALLUFF
sensors worldwide